



ГОСУДАРСТВЕННЫЙ СТАНДАРТ
СОЮЗА ССР

**КОЛОННЫ ЖЕЛЕЗОБЕТОННЫЕ
ДЛЯ ОДНОЭТАЖНЫХ ЗДАНИЙ
ПРЕДПРИЯТИЙ**

ТЕХНИЧЕСКИЕ УСЛОВИЯ

ГОСТ 25628—90

Издание официальное

60 коп. БЗ 8—89/600



ГОСУДАРСТВЕННЫЙ СТРОИТЕЛЬНЫЙ КОМИТЕТ СССР
Москва

**КОЛОННЫ ЖЕЛЕЗОБЕТОННЫЕ ДЛЯ
ОДНОЭТАЖНЫХ ЗДАНИЙ ПРЕДПРИЯТИЯ**

Технические условия

Reinforced concrete columns for single-storey
industrial buildings.
Specifications**ГОСТ**
25628—90

ОКП 58 2100

Дата введения 01.01.91

Настоящий стандарт распространяется на железобетонные колонны сплошного прямоугольного поперечного сечения и двухветвевые (далее — колонны), изготавливаемые из тяжелого бетона и предназначенные для каркасов одноэтажных зданий предприятий всех отраслей промышленности и народного хозяйства, за исключением зданий гражданского строительства.

Колонны применяют в соответствии с указаниями рабочих чертежей конкретного здания.

1. ТЕХНИЧЕСКИЕ ТРЕБОВАНИЯ

1.1. Колонны следует изготавливать в соответствии с требованиями настоящего стандарта и технологической документации, утвержденной предприятием-изготовителем, по рабочим чертежам серий 1.423—2, 1.423.1—3/88, 1.423.1—5/88, 1.423.1—7, 1.424.1—5, 1.424.1—6/89, 1.424.1—9, 1.424.1—10, 1.427.1—3, 1.427.1—5, 1.427.1—6, 1.823.1—2 и шифров 4Н—79, 15—74.

1.2. Основные параметры и размеры

1.2.1. Колонны сплошного прямоугольного поперечного сечения подразделяют на типы:

К — для каркасов зданий без мостовых опорных и подвесных кранов и зданий, оборудованных подвесными кранами, при стропильных конструкциях покрытий с прямолинейным нижним поясом;

КС — то же, при стропильных конструкциях покрытий с провисающим нижним поясом;

Издание официальное

Перепечатка воспрещена

© Издательство стандартов, 1990

2—1761

КК — для каркасов зданий, оборудованных мостовыми электрическими опорными кранами, при стропильных конструкциях покрытий с прямолинейным нижним поясом;

ККС — то же, при стропильных конструкциях покрытий с провисающим нижним поясом;

ККП — для каркасов зданий, оборудованных мостовыми электрическими опорными кранами, с проходами в уровне крановых путей, при стропильных конструкциях покрытий с прямолинейным нижним поясом;

КР — для каркасов зданий, оборудованных мостовыми ручными опорными кранами, при стропильных конструкциях покрытий с прямолинейным нижним поясом;

КФ — для фахверков стеновых ограждений зданий (фахверковые колонны).

1.2.2. Двухветвевые колонны подразделяют на типы:

КД — для каркасов зданий, оборудованных электрическими опорными и подвесными кранами, а также зданий без кранов;

КДП — для каркасов зданий, оборудованных мостовыми электрическими опорными кранами, с проходами в уровне крановых путей;

КДФ — для фахверков стеновых ограждений зданий (фахверковые колонны).

1.2.3. Форма и основные размеры колонны должны соответствовать указанным в приложении.

1.2.4. Показатели расхода бетона и стали на колонны должны соответствовать указанным в рабочих чертежах на эти колонны.

1.2.5. Колонны следует изготавливать со строповочными отверстиями для подъема и монтажа. Допускается вместо строповочных отверстий предусматривать монтажные петли, выполненные в соответствии с указаниями рабочих чертежей на эти колонны.

1.2.6. Колонны применяют с учетом их предела огнестойкости, указанного в рабочих чертежах на эти колонны.

1.2.7. Колонны обозначают марками в соответствии с требованиями ГОСТ 23009. Марка колонны состоит из буквенно-цифровых групп, разделенных дефисами.

В первой группе указывают обозначение типоразмера колонны. Буквы обозначают тип колонны. Цифры перед буквами обозначают порядковый номер типоразмера колонны для данной высоты здания, после букв — высоту здания, а для фахверковых колонн и основных колонн, устанавливаемых в фундаменты, верх которых заглублен на 500 мм и ниже, — длину колонны в дециметрах.

Во второй группе указывают порядковый номер колонн по несущей способности, класс напрягаемой арматуры (для предварительно напряженных колонн).

В третью группу, при необходимости, включают дополнительные характеристики, отражающие особые условия применения колонн и их стойкость к воздействию агрессивной газообразной среды, сейсмическим и другим воздействиям, а также обозначения конструктивных особенностей колонн (наличие дополнительных закладных изделий и др.).

Пример условного обозначения (марки) колонны типоразмера 2К120, второй по несущей способности, с напрягаемой арматурной сталью класса А-IV:

2К120-2AIV

То же, типоразмера 5КК144, первой по несущей способности, изготовленной из бетона пониженной проницаемости (П) и предназначенной для применения в условиях воздействия среднеагрессивной газообразной среды, с закладными изделиями для крепления стропильных конструкций:

5КК144-1-Па

То же, типоразмера 5КД18, двадцать восьмой по несущей способности, с закладными изделиями для крепления стропильных конструкций:

5КД18-28-а

Примечание. Допускается принимать обозначение марок колонн в соответствии с рабочими чертежами на эти колонны до их пересмотра.

1.3. Характеристики

1.3.1. Колонны должны удовлетворять требованиям ГОСТ 13015.0:

по прочности, жесткости и трещиностойкости; при этом требования по испытанию колонн нагружением не предъявляют:

по показателям фактической прочности бетона на сжатие (передаточной, отпускной и в проектном возрасте);

по морозостойкости бетона, а для колонн, эксплуатируемых в условиях воздействия агрессивной газообразной среды, — также по водонепроницаемости бетона;

к маркам сталей для арматурных и закладных изделий, в том числе для монтажных петель;

по толщине защитного слоя бетона до арматуры;

по защите от коррозии.

1.3.2. Колонны следует готовить из тяжелого бетона по ГОСТ 26633 классов или марок по прочности на сжатие, указанных в рабочих чертежах на эти колонны.

1.3.3. Передачу усилий обжатия на бетон (отпуск натяжения арматуры) в предварительно напряженных колоннах следует производить после достижения бетоном требуемой передаточной прочности.

Нормируемая передаточная прочность бетона колонн в зависимости от класса или марки бетона, вида и класса напрягаемой арматурной стали должна соответствовать указанной в рабочих чертежах на эти колонны.

1.3.4. Нормируемая отпускная прочность бетона колонн с напрягаемой арматурой должна быть равна нормируемой передаточной прочности бетона, а колонн с ненапрягаемой арматурой — 70% класса или марки бетона по прочности на сжатие.

При поставке колонн в холодный период года нормируемая отпускная прочность бетона колонн может быть повышена до 90% класса или марки бетона по прочности на сжатие согласно указаниям рабочих чертежей на эти колонны.

1.3.5. Для армирования колонн следует применять арматурную сталь следующих видов и классов:

в качестве напрягаемой арматуры — термомеханически упрочненную стержневую класса Ат-IVС по ГОСТ 10884, горячекатаную стержневую классов А-V, А-IV по ГОСТ 5781 и стержневую класса А-IIIв, изготавливаемую из арматурной стали класса А-III по ГОСТ 5781 путем упрочнения вытяжкой с контролем удлинений и напряжений;

в качестве ненапрягаемой арматуры — термомеханически упрочненную стержневую классов Ат-IVС и Ат-IIIС по ГОСТ 10884, стержневую горячекатаную периодического профиля класса А-III и гладкую класса А-I по ГОСТ 5781, арматурную проволоку обыкновенную периодического профиля класса Вр-I по ГОСТ 6727, повышенной прочности класса Врп-I по ТУ 14—4—1322.

1.3.6. Значения напряжений в напрягаемой арматуре, контролируемые по окончании натяжения ее на упоры, а также допустимые предельные отклонения напряжений в напрягаемой арматуре должны соответствовать приведенным в рабочих чертежах на колонны.

1.3.7. Форма и размеры арматурных и закладных изделий и их положение в колоннах должны соответствовать указанным в рабочих чертежах на эти колонны. Сварные арматурные и закладные изделия должны удовлетворять требованиям ГОСТ 10922.

1.3.8. Значения действительных отклонений геометрических параметров колонн не должны превышать предельных, указанных в табл. 1.

1.3.9. Требования к качеству бетонных поверхностей и внешнему виду колонн — по ГОСТ 13015.0. При этом качество бетонных поверхностей колонн должно удовлетворять требованиям, установленным для категории А6.

1.3.10. В бетоне колонн, поставляемых потребителю, трещины не допускаются, за исключением усадочных и других поверхност-

ных технологических трещин, ширина которых не должна превышать 0,25 мм.

1.3.11. Концы напрягаемой арматуры не должны выступать за торцевые поверхности колонн более чем на 10 мм. Они должны быть защищены слоем цементно-песчаного раствора или битумным лаком.

1.3.12. На боковых гранях колонн должны быть нанесены установочные риски по ГОСТ 13015.2 в бетоне или в закладных изделиях в виде канавок или несмываемой краской, определяющие разбивочные оси здания, а на консолях — установочные риски, определяющие оси подкрановых балок.

1.4. Маркировка

Маркировка колонн — по ГОСТ 13015.2.

Маркировочные надписи и знаки следует наносить на видимую при хранении и монтаже боковую поверхность колонны вблизи ее нижнего торца.

Таблица 1

мм

Наименование отклонения геометрического параметра	Наименование геометрического параметра	Пред. откл.
Отклонение от линейного размера	Длина колонны и размер от торца колонны до опорной плоскости консоли:	
	до 4000 включ.	±12
	св. 4000 до 8000 включ.	±15
	» 8000 » 16000 »	±20
	» 16000	±25
	Размер поперечного сечения колонны или ветви двухветвевой колонны:	
до 250 включ.	±4	
св. 250 до 500 включ.	±5	
» 500	±6	
Общая высота поперечного сечения нижней части двухветвевой колонны:		
до 1600 включ.	±8	
св. 1600	±10	
Размер, определяющий положение: строповочного отверстия или монтажной петли		
закладного изделия на плоскости колонны для элемента закладного изделия длиной	15	
до 100 мм включ.	5	
св. 100 мм	10	
Несовпадение плоскостей колонны и элемента закладного изделия	3	

мм

Наименование отклонения геометрического параметра	Наименование геометрического параметра	Пред. откл.
Отклонение от прямолинейности профиля боковых граней на всей длине колонны длиной: до 4000 включ. св. 4000 до 8000 включ. > 8000 > 16000 > > 16000	—	8 10 12 15
Отклонение от перпендикулярности торцевой и боковых граней колонны при размере ее поперечного сечения: до 250 включ. св. 250 до 500 включ. > 500	—	4 5 6

2. ПРИЕМКА

2.1. Приемка колонн — по ГОСТ 13015.1 и настоящему стандарту. При этом колонны принимают:

по результатам периодических испытаний — по показателям морозостойкости, а также по водонепроницаемости бетона колонн, предназначенных для эксплуатации в условиях воздействия агрессивной газообразной среды;

по результатам приемо-сдаточных испытаний — по показателям прочности бетона (классу или марке бетона по прочности на сжатие, передаточной и отпусковой прочности), соответствия арматурных и закладных изделий рабочим чертежам, прочности сварных соединений, точности геометрических параметров, толщины защитного слоя бетона до арматуры, ширины раскрытия поверхностных технологических трещин, категории бетонной поверхности, правильности нанесения установочных рисок.

Привемку колонн по прочности, жесткости и трещиностойкости осуществляют по комплексу нормируемых и проектных показателей в соответствии с требованиями ГОСТ 13015.1.

2.2. Колонны типов КС и КР, а также К и КФ длиной до 12000 мм включ. по показателям точности геометрических параметров, толщины защитного слоя бетона до арматуры, категории бетонной поверхности и ширины раскрытия поверхностных техноло-

гических трещин следует принимать по результатам выборочного контроля.

Колонны типов КК, ККС, ККП, КД и КДФ, а также К и КФ длиной более 12000 мм по указанным показателям следует принимать по результатам сплошного контроля.

2.3. Правильность нанесения установочных рисок на колонны проверяют по результатам сплошного контроля.

2.4. В документе о качестве колонн по ГОСТ 13015.3 дополнительно должны быть приведены марка бетона по морозостойкости, а для колонн, предназначенных для эксплуатации в условиях воздействия агрессивной газообразной среды, — марка бетона по водонепроницаемости (если эти показатели оговорены в заказе на изготовление колонн).

3. МЕТОДЫ КОНТРОЛЯ

3.1. Прочность бетона колонн следует определять по ГОСТ 10180 на серии образцов, изготавливаемых из бетонной смеси рабочего состава и хранившихся в условиях, установленных ГОСТ 18105.

При проверке прочности бетона методами неразрушающего контроля фактическую передаточную и отпускную прочность бетона на сжатие определяют ультразвуковым методом по ГОСТ 17624 или приборами механического действия по ГОСТ 22690. Допускается применение других методов неразрушающего контроля, предусмотренных стандартами на методы испытания бетона.

3.2. Морозостойкость бетона колонн следует определять по ГОСТ 10060 или ультразвуковым методом по ГОСТ 26134 на серии образцов, изготовленных из бетонной смеси рабочего состава.

3.3. Водонепроницаемость бетона колонн следует определять по ГОСТ 12730.0 и ГОСТ 12730.5.

3.4. Контроль сварных арматурных и закладных изделий — по ГОСТ 10922 и ГОСТ 23858.

3.5. Силу натяжения арматуры, контролируруемую по окончании натяжения, измеряют по ГОСТ 22362.

3.6. Размеры и отклонения от прямолинейности, перпендикулярности поверхностей колонн, ширину раскрытия поверхностных технологических трещин, размеры раковин, наплывов и околлов бетона колонн следует проверять методами, установленными ГОСТ 26433.0 и ГОСТ 26433.1.

3.7. Размеры и положение арматурных и закладных изделий, а также толщину защитного слоя бетона до арматуры следует определять по ГОСТ 17625 и ГОСТ 22904.

4. ТРАНСПОРТИРОВАНИЕ И ХРАНЕНИЕ

4.1. Транспортирование и хранение колонн — по ГОСТ 13015.4 и настоящему стандарту.

4.2. Колонны следует транспортировать и хранить в горизонтальном положении в штабелях с опиранием на подкладки и прокладки в соответствии со схемами, приведенными в рабочих чертежах на колонны.

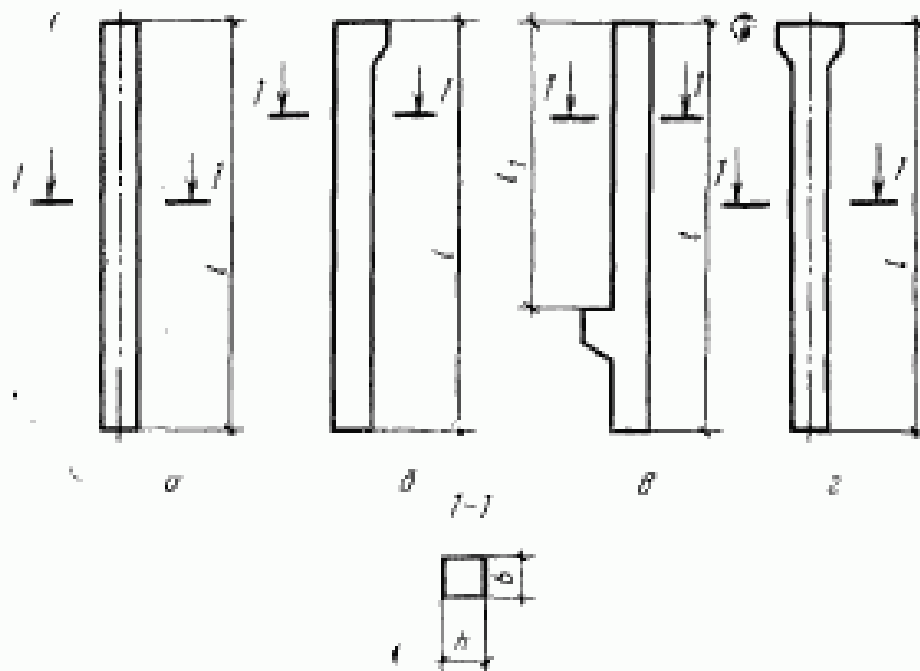
Высота штабеля колонн при их хранении не должна превышать ширину штабеля более чем в два раза и не должна быть более 2500 мм.

4.3. Все подкладки и прокладки должны иметь одинаковую толщину не менее 40 мм, ширину — не менее 150 мм, длину — на 100 мм больше ширины боковой грани колонны.

4.4. Подъем колонн следует осуществлять с применением специальных траверс с захватом за строповочные отверстия или монтажные петли.

ФОРМА И ОСНОВНЫЕ РАЗМЕРЫ КОЛОНН

1. Форма и основные размеры колонн приведены:
- типа К для зданий высотой 3,0—9,6 м (серия 1.423.1—3/88) — на черт. 1 и в табл. 2;
 - для зданий высотой 10,8—14,4 м (серия 1.423.1—5/88) — на черт. 1 и в табл. 3;
 - предварительно напряженные для зданий высотой 4,8—14,4 м (серия 1.423.1—7) — на черт. 1 и в табл. 4;
 - для сельскохозяйственных зданий высотой 2,4—7,2 м (серия 1.823.1—2) — на черт. 1 и в табл. 5;
 - для сельскохозяйственных зданий высотой 2,4 м (шифр 4Н—79) — на черт. 1 и в табл. 6;
 - типа КС для зданий высотой 4,8; 6,0; 7,2 и 8,4 м (шифр 15—74) — на черт. 1 и в табл. 7;
 - типа КК для зданий высотой 8,4—14,4 м (серия 1.424.1—5) — на черт. 2 и в табл. 8;
 - типа ККС для зданий высотой 8,4; 9,6 и 10,8 м (шифр 15—74) — на черт. 2 и в табл. 9;
 - типа ККП для зданий высотой 10,8—14,4 м (серия 1.424.1—6/89) — на черт. 3 и в табл. 10;
 - типа КР для зданий высотой 6,0—9,6 м (серия 1.423—2) — на черт. 4 и в табл. 11;
 - типа КФ для зданий высотой 3,0—14,0 м (серия 1.427.1—3) — на черт. 5 и в табл. 12;
 - предварительно напряженные для зданий высотой 4,8—12,0 м (серия 1.427.1—5) — на черт. 5 и в табл. 13;
 - типа КД для зданий высотой 15,6; 16,8 и 18,0 м (серия 1.424.1—9) — на черт. 6 и в табл. 14;
 - типа КДП для зданий высотой 15,6; 16,8 и 18,0 м (серия 1.424.1—10) — на черт. 7 и в табл. 15;
 - типа КДФ для зданий высотой 15,6; 16,8 и 18,0 м (серия 1.427.1—6) — на черт. 6 и в табл. 16.
2. В табл. 2, 3, 6, 10, 14 и 15 в скобках приведены размеры колонн, предназначенных для опирания на них железобетонных подстропильных конструкций высотой на опоре 700 мм.
3. В табл. 14 в графе «Грузоподъемность крана» обозначение Б/К принято для зданий с подвесными кранами и без кранов.



а — колонна для крайних и средних рядов; б, в — колонны для крайних рядов; г — колонна для средних рядов

Черт. 1

Таблица 2

Колонны типа К для зданий высотой 3,0—9,6 м
(серия 1.423.1—3/88)

Высота здания, м	Типоразмер колонны	Основные размеры колонны, мм			Номер чертежа
		г	б	а	
3,0	1К30	3800	300	300	1а
	2К30				1г
3,6	1К36	4400	300	300	1а
	2К36				1г
4,2	1К42	5000	300	300	1а
	2К42				1г
4,8	1К48	5600	300	400	1а
	2К48	5600	300	400	
	3К48	5700	400	500	1б
	4К48	5600	300	300	
	5К48	5600	300	400	1г
	6К48	5700	500	500	
	7К48	5100 (5000)	500	500	

Продолжение табл. 2

Высота здания, м	Типоразмер колонны	Основные размеры колонны, мм			Номер чертежа	
		l	b	h		
5,4	1К54	6200	300	300	1а	
	2К54				1г	
6,0	1К60	6800	400	400	1а	
	2К60	6900			500	1б
	3К60	6800	300	400	1г	
	4К60					6900
	5К60	6900	400	400		
	6К60					7000
	7К60	6300 (6200)	500	500		
	6,6	1К66	7400	400		400
2К66		7500	500			
3К66		7400	300	400		1г
4К66					7500	
5К66		7500	400	400		
6К66					7600	
7К66		6900 (6800)	500	500		
7,2		1К72	8100	400	400	
	2К72	500				
	3К72	400		400	1г	
	4К72					500
	5К72	7500 (7400)		500		500
	6К72		7600			
	7,8	1К78	8700	400		400
2К78		500				
3К78		400		400		1г
4К78					500	
5К78		8100 (8000)		500	500	
6К78			8200			

Продолжение табл. 2

Высота здания, м	Типоразмер колонны	Основные размеры колонны, мм			Номер чертежа	
		l	b	a		
8,4	1К84	9300	400	400	1а	
	2К84		500	500		
	3К84					
	4К84	8700 (8600)	400	600	1б	
	5К84		500		500	1г
	6К84				600	1а
	7К84	9300	500	500	1г	
	8К84			600	1а	
	9К84			500	1г	
9,6	1К96	10500	400	400	1а	
	2К96		500	500		
	3К96			600		
	4К96	500	500		1б	
	6К96					
	8К96					
	5К96	9900 (9800)	500	500	1г	
	7К96			600	1а	
	9К96					

Таблица 3

Колонны типа К для зданий высотой 10,8—14,4 м
(серия 1.423.1—5/88)

Высота здания, м	Типоразмер колонны	Основные размеры колонны, мм			Номер чертежа
		l	b	a	
10,8	1К108	11700	400	500	1а
	2К108	11850		700	
	3К108	11250 (11150)			1г

Продолжение табл. 3

Высота здания, м	Типоразмер колонны	Основные размеры колонны, мм			Номер чертежа
		<i>l</i>	<i>b</i>	<i>h</i>	
12,0	1К120	12900	400	500	1а
	2К120	13050		700	1г
	3К120	12450 (12350)			
13,2	1К132	14100			
	2К132	14250		800	1г
	3К132	13650 (13550)			
14,4	1К144	15300		600	1а
	2К144	15450		800	1г
	3К144	14850 (14750)			

Таблица 4

Колонны типа К предварительно напряженные для зданий высотой 4,8—14,4 м (серия 1.423.1—7)

Высота здания, м	Типоразмер колонны	Основные размеры колонны, мм			Номер чертежа
		<i>l</i>	<i>b</i>	<i>h</i>	
4,8	1К48	5600	300	300	1а
	2К48			400	
	3К48			300	
	4К48			400	
	5К48	5100	400	500	1г
	6К48			400	
	7К48			500	
	8К48			500	
5,4	1К54	6200	300	300	1а
	2К54			300	1г
6,0	1К60	6800	300	400	1а
	2К60			400	

Высота здания, м	Типоразмер колонны	Основные размеры колонны, мм			Номер чертежа	
		l	b	h		
6,0	3K60	6900	400	400	1a	
	4K60	6800	300		400	1r
	5K60	6900	400			
	6K60	6300		500		
	7K60		6900		400	
	8K60	7400		300		
6,6	1K66		7500		400	500
	2K66	400		1r		
	3K66		8000		300	400
	4K66	7500		400		
5K66	8100		500		1a	
1K72		8700		400		100
2K72	8100		300		500	
3K72		8700		400		100
4K72	8100		400		500	
5K72		8700		500		500
7,8	1K78		8700		400	
	2K78	8100		300		400
	3K78		8700		400	
	4K78	8100		500		500
	5K78		8700		400	
	6K78	8100		300		400
8,4	1K84		9300		400	
	2K84	8700		500		500
	3K84		9300		400	
	4K84	8700		500		500
	5K84		9300		400	
	6K84	8700		500		500
9,6	1K96		10500		400	
	2K96	9900		500		500
	3K96		10500		400	
	4K96	9900		500		600
	5K96		10500		400	

Продолжение табл. 4

Высота здания, м	Типоразмер колонны	Основные размеры колонны, мм			Номер чертежа
		l	b	h	
10,8	1К108	11700	400	500	1а
	2К108			600	
	3К108			700	
	4К108			700	
12,0	1К120	12900	400	500	
	2К120			600	
	3К120			700	
	4К120			700	
13,2	1К132	14100	400	600	
	2К132			700	
	3К132			800	
	4К132			800	
14,4	1К144	15300	400	600	
	2К144			700	
	3К144			800	
	4К144			800	

Таблица 5

**Колонны типа К для сельскохозяйственных зданий
высотой 2,4—7,2 м (серия 1.823.1—2)**

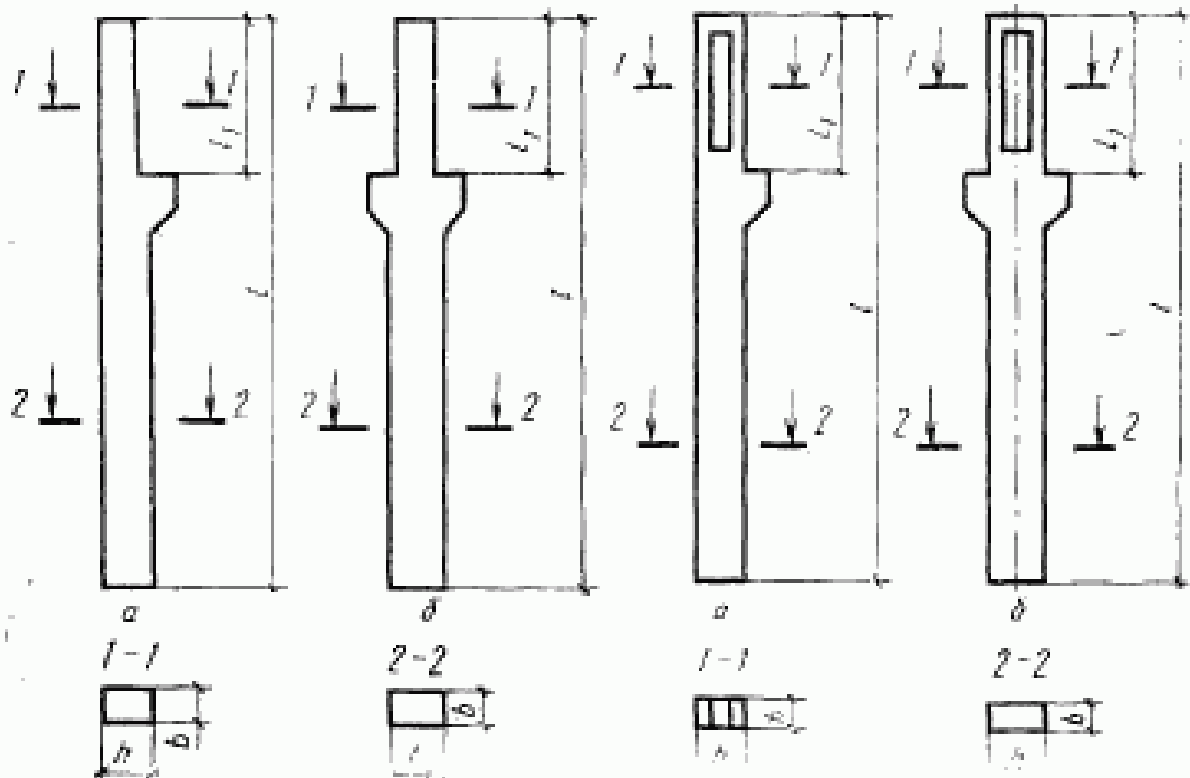
Высота здания, мм	Типоразмер колонны	Основные размеры колонны, мм			Номер чертежа
		l	b	h	
2,4	1К33	3300	300	200	1а
	2К33			300	
	3К33			200	
	4К33			300	
2,4; 2,7	3К36	3600	300	200	1а
	4К36			300	
	5К36			200	
	6К36			300	

Высота здания, мм	Типоразмер колонны	Основные размеры колонны, мм			Номер чертежа
		l	b	h	
2,4; 2,7; 3,0	1К39	3900	200	200	1a
	2К39		300	300	
	3К39		200	200	1r
	4К39				
2,7; 3,0	1К42	4200	300	300	1a
	2К42				1r
3,0; 3,6	1К45	4500			1a
	2К45		400	400	1r
	3К45		300	300	
3,6	4К45	4800	400	400	1a
	8К48				1r
	9К48				1a
2,4; 2,7; 3,6	1К51	5100	300	300	1r
2,4; 2,7; 3,0	2К51	5400			1a
	3К54				
4,8	1К57	5700			1a
	2К57		400	400	
	3К57		500	500	1r
2,7; 3,0; 4,8	4К57		300	300	
4,8	5К57	6000	400	400	1a
	8К60				1r
3,0; 4,8	9К60	6300	300	300	1a
4,8	1К63				1r
		2К63			1a
6,0	1К69	6900	400	400	1a
	2К69		500	500	1r
	3К69				
7,2	1К81	8100	400	400	1a
	2К81		500	500	1r
	3К81		400	400	

Таблица 6

Колонны типа К для сельскохозяйственных зданий высотой 2,4 м
(шифр 4Н—79)

Высота здания, м	Типоразмер колонны	Основные размеры колонны, мм				Номер чертежа
		l	l_1	b	a	
2,4	7К36	3600	2620	300	300	1в
	К49	4900				
	10К60	6000	1г			
	К73	7300				



а—колонна для крайних рядов; б—колонна для средних рядов

Черт. 2

а—колонна для крайних рядов; б—колонна для средних рядов

Черт. 3

Таблица 7

Колонны типа КС для зданий высотой 4,8; 6,0; 7,2 и 8,4 м
(шифр 15—74)

Высота здания, м	Типоразмер колонны	Основные размеры колонны, мм			Номер чертежа
		l	b	h	
4,8	КС48	7450	400	500	1а
6,0	КС60	8650			
7,2	КС72	9850			
8,4	КС84	11050			

Таблица 8

Колонны типа КК для зданий высотой 8,4—14,4 м
(серия 1.424.1—5)

Высота здания, м	Грузоподъемность крана, т	Типоразмер колонны	Основные размеры колонны, мм					Номер чертежа
			l	l ₁	b	h	h ₁	
8,4	5	1КК84	9300	2900	400	380	600	2а
	10; 16	2КК84						
	5	3КК84	9450	3300		700		
	10; 16	4КК84					3900	
	5	5КК84	9300	2900		600	2б	
	10; 16	6КК84						3500
	5	7КК84	9450	3300		600		
	10; 16	8КК84						3900
	5	9КК84	8850 (8750)	2700 (2600)		700		
	10; 16	10КК84						3300 (3200)
9,6	5	1КК96	10500	2900	380	600	2а	
	10; 16	2КК96						3500
	16; 20	3КК96						4100
	5	4КК96	10650	3300	600	700		
	10; 16	5КК96						3900
	16; 20	6КК96						4500

Продолжение табл. 8

Высота здания, м	Грузоподъемность крана, т	Типоразмер колонны	Основные размеры колонны, мм					Номер чертежа					
			l	l ₁	b	h	h ₁						
9,6	5	7КК96	10500	2900	400	600	600	2а					
	10; 16	8КК96		3500									
	16; 20	9КК96		4100									
	5	10КК96	10650	3300			600		700	2а			
	10; 16	11КК96		3900									
	16; 20	12КК96		4500									
	5	13КК96	10050 (9950)	2700 (2600)					400		600	700	2а
	10; 16	14КК96		3300 (3200)									
	16; 20	15КК96		3900 (3800)									
10,8	5	1КК108	11850	2900	400	380		800				2а	
	10; 16	2КК108		3500									
	16; 20	3КК108		4100									
	20; 32	4КК108		4700									
	5	5КК108		3300			600			700			
	10; 16	6КК108	3900										
	16; 20; 32	7КК108	4500										
	5	8КК108	2900	600		800		2а					
	10; 16	9КК108	3500										
	16; 20; 32	10КК108	4100										
	5	11КК108	3300				600		700	2а			
	10; 16	12КК108	3900										
	16; 20; 32	13КК108	4500										
	5	14КК108	11250 (11150)	2700 (2600)		600		800			2а		
	10; 16	15КК108		3300 (3200)									
16; 20; 32	16КК108	3900 (3800)											
12,0	10; 16	1КК120	13050	3500	400		380		700	2а			

Высота здания, м	Грузо-подъемная способность крана, т	Типоразмер колонны	Основные размеры колонны, мм					Номер чертежа
			l	l ₁	b	a	h ₁	
12,0	16; 20	2КК120	13050	4100	400	380	700	2а
	20; 32	3КК120		3900				
	10; 16	4КК120		4500				
	16; 20; 32	5КК120		3300 (3200)		600	800	
	10; 16	6КК120	3900 (3800)	900			2б	
	16; 20	7КК120	13050	3000		800		
	20; 32	8КК120	12600 (12500)	4500		900		
	10; 16	9КК120	13200	3500		800		
	16; 20	10КК120	13200	4500		900		
	20; 32	11КК120	14250	4100		800	2а	
10; 16	1КК132	14400	3900	600	900			
16; 20	2КК132	13800 (13700)	3900 (3800)			2б		
20; 32	3КК132	14400	4500					
13,2	10; 16	4КК132	14400	3900	400	380	800	2а
	16; 20; 32	5КК132	13800 (13700)	3900 (3800)				
	10; 16	6КК132	14400	4500		600	900	2б
	16; 20; 32	7КК132	14400	3900				
	10; 16	8КК132	15450	4100		380	800	2а
	16; 20; 32	9КК132	15600	4500				
14,4	10; 16	1КК144	15600	3900	400	380	800	2а
	16; 20; 32	5КК144	15000 (14900)	3300 (3200)				
	10; 16	6КК144	15000 (14900)	3900 (3800)				
	16; 20; 32	7КК144						

Продолжение табл. 8

Высота здания, м	Грузоподъемность крана, т	Типоразмер колонны	Основные размеры колонны, мм					Номер чертежа
			l	l_1	b	h	h_1	
14,4	10; 16	8КК144	15600	3900	400	600	900	2б
	16; 20; 32	9КК144		4500				

Таблица 9

Колонны типа ККС для зданий высотой 8,4; 9,6 и 10,8 м
(шифр 15—74)

Высота здания, м	Грузоподъемность крана, т	Типоразмер колонны	Основные размеры колонны, мм					Номер чертежа
			l	l_1	b	h	h_1	
8,4	до 10	1ККС84	10550	5050	400	600	700	2в
		2ККС84						2б
9,6	до 10	1ККС96	11750	5050	400	600	700	2а
		2ККС96						2б
	20	3ККС96	12350	5650	400	600	700	2а
		4ККС96						2б
10,8	до 10	1ККС108	12950	5050	400	600	700	2а
		2ККС108						2б
	20	3ККС108	13550	5650	400	600	700	2а
		4ККС108						2б

Таблица 10

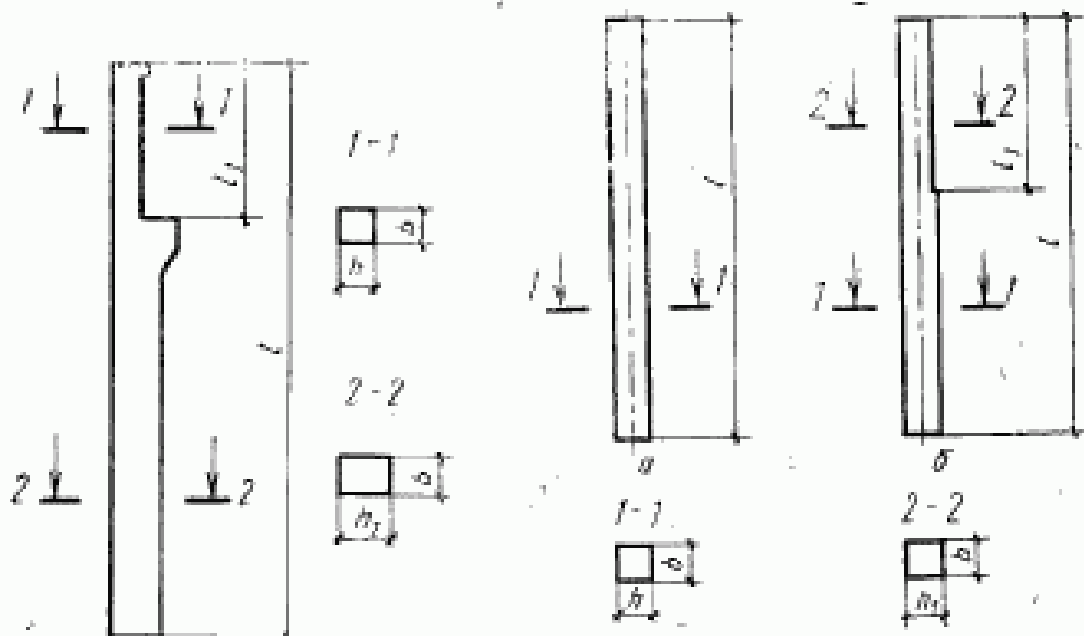
Колонны типа ККП для зданий высотой 10,8—14,4 м
(серия 1.424.1—6/89)

Высота здания, м	Грузоподъемность крана, т	Типоразмер колонны	Основные размеры колонны, мм					Номер чертежа
			l	l_1	b	h	h_1	
10,8	10	1ККП108	11850	3500	400	900	700	3а
	20; 32	2ККП108		4100				
	32	3ККП108		4700				

Высота здания, м	Грузо-водъемность крана, т	Типоразмер колонны	Основные размеры колонны, мм					Номер чертежа		
			l	l ₁	b	h	h ₁			
10,8	10	4ККП108	11850	4100	400	900	700	3а		
		5ККП108		3900			800			
	20; 32	6ККП108		4500						
	32	7ККП108		5100						
	10	8ККП108		3900			900			
	20; 32	9ККП108		4500						
	32	10ККП108		12000			5100		800	
		11ККП108		11400 (11300)			4500 (4400)			3б
	10	12ККП108		11250			3900		800	
	20; 32	13ККП108		(11150)			(3800)			
12,0	10	1ККП120	13050	3500	400	900	800	3а		
	20; 32	2ККП120		4100						
	32	3ККП120		4700						
	10	4ККП120		4100						
		5ККП120		3900						
	20; 32	6ККП120		4500						
	32	7ККП120		5100						
	10	8ККП120		3900						
	20; 32	9ККП120		4500						
	32	10ККП120		13200					5100	
		11ККП120		12600					4500 (4400)	900
	10	12ККП120		(12500)					3900	
	20; 32	13ККП120		(3800)						
13,2	10	1ККП132	14250	3500	400	900	800	3а		
	20; 32	2ККП132		4100						
	32	3ККП132		4700						
	10	4ККП132		4100						
		5ККП132		3900						
	20; 32	6ККП132		14400					4500	900
	32	7ККП132		5100						

Продолжение табл. 10

Высота здания, м	Грузоподъемность крана, т	Типоразмер колонны	Основные размеры колонны, мм					Номер чертежа
			l	l ₁	b	b	h ₁	
13,2	10	8ККП132	14400	3900	400	900	900	36
	20; 32	9ККП132		4500				
		10ККП132		5100				
	32	11ККП132	13800 (13700)	4500 (4400)				
	10	12ККП132		3900 (3800)				
	20; 32	13ККП132						
14,4	10	1ККП144	15450	3500	400	900	800	3а
	20; 32	2ККП144		4100				
	32	3ККП144		4700				
	10	4ККП144	4100					
		5ККП144	3900					
	20; 32	6ККП144	4500					
	32	7ККП144	5100					
	10	8ККП144	15600	3900				
	20; 32	9ККП144		4500				
		10ККП144		5100				
	32	11ККП144	15000 (14900)	4500 (4400)				
	10	12ККП144		3900 (3800)				
	20; 32	13ККП144						
							900	36



Черт. 4

Черт. 5

Таблица 11

Колонны типа КР для зданий высотой 6,0—9,6 м
(серия 1.428—2)

Высота здания, м	Грузоподъемность края, т	Типоразмер колонны	Основные размеры колонны, мм					Номер чертежа
			<i>l</i>	<i>l</i> ₁	<i>b</i>	<i>a</i>	<i>a</i> ₁	
6,0	3,2; 5; 8	КР60	6900	1600	300	250	500	4
6,6		КР66	7500					
7,2	1КР72	8100	2200					
	2КР72		1600					
7,8	3,2; 5; 8	1КР78	8700	2200				
	12,5; 20	2КР78		1600				
8,4	3,2; 5; 8	1КР84	9300	1600				
	12,5; 20	2КР84		2200				
9,0	12,5; 20	КР90	9900	2200				
9,6		КР96	10500					

Таблица 12

Колонны типа КФ для зданий высотой 3,0—14,4 м
(серия 1.427.1—3)

Высота здания, м	Типораз- мер колонны	Основные размеры колонны, мм					Номер чертежа
		l	l ₁	b	h	h ₁	
3,0	1КФ37	3700	—	300	300	—	5а
	1КФ40	4000					
3,0; 3,6	1КФ43	4300					
3,6	1КФ46	4600					
3,6; 4,2; 4,8	1КФ49	4900					
4,2	1КФ52	5200					
4,2; 4,8	1КФ55	5500					
4,8	1КФ57	5700					
	1КФ58	5800					
4,8; 5,4; 6,0	1КФ61	6100					
5,4	1КФ64	6400					
5,4; 6,0; 6,6	1КФ67	6700					
6,0	2КФ69	6900					
6,6	2КФ75	7500					
7,2	2КФ73	7300					
	2КФ81	8100					
7,8	2КФ79	7900					
	2КФ87	8700					
8,4	1КФ85	8500					
	1КФ93	9300					
	2КФ85	8500					
	3КФ93	9300					
9,6	1КФ97	9700					
	1КФ105	10500					
	3КФ97	9700					
	4КФ105	10500					
10,8	2КФ109	10900					
	2КФ117	11700					
	4КФ109	10900					
	4КФ125	12500					
	3КФ121	12100					

Высота здания, м	Типораз- мер колонны	Основные размеры колонны, мм					Номер чертежа
		l	l ₁	b	h	h ₁	
12,0	3КФ129	12900			400		5а
	4КФ121	12100			500		
	4КФ137	13700					
13,2	3КФ133	13300			400		
	3КФ141	14100					
	4КФ133	13300	—	400	500	—	
	5КФ149	14900			600		
14,4	3КФ145	14500			400		
	3КФ153	15300					
	5КФ145	14500			600		
	5КФ161	16100					
6,0	6КФ69	6900	900			5б	
4,8; 6,0	6КФ70	7000	2200				
4,8; 6,0; 6,6	6КФ73	7300	2500				
6,6	6КФ85	7500	900				
4,8; 6,6	6КФ76	7600	2800				
4,8; 6,6; 7,2	6КФ79	7900	3100				
7,2	6КФ81	8100	900	300			
6,0; 7,2	6КФ82	8200	2200				
6,0; 7,2; 7,8	6КФ85	8500	2500		300		
7,8	6КФ87	8700	900		400		
6,0; 6,6; 7,8	6КФ88	8800	2800				
6,0; 6,6; 7,8; 8,4	6КФ91	9100	3100				
6,6; 7,2	7КФ94	9400	2800				
6,6; 7,2; 8,4	7КФ97	9700	3100				
7,2; 7,8	7КФ100	10000	2800				
7,2; 7,8; 9,6	7КФ103	10300	3100				
7,8; 8,4	8КФ106	10600	2800				
7,8; 8,4; 9,6	8КФ109	10900	3100		500		
8,4	7КФ93	9300	900	400	400		
	8КФ112	11200	2800		500		
	8КФ115	11500	3100				

Продолжение табл. 12

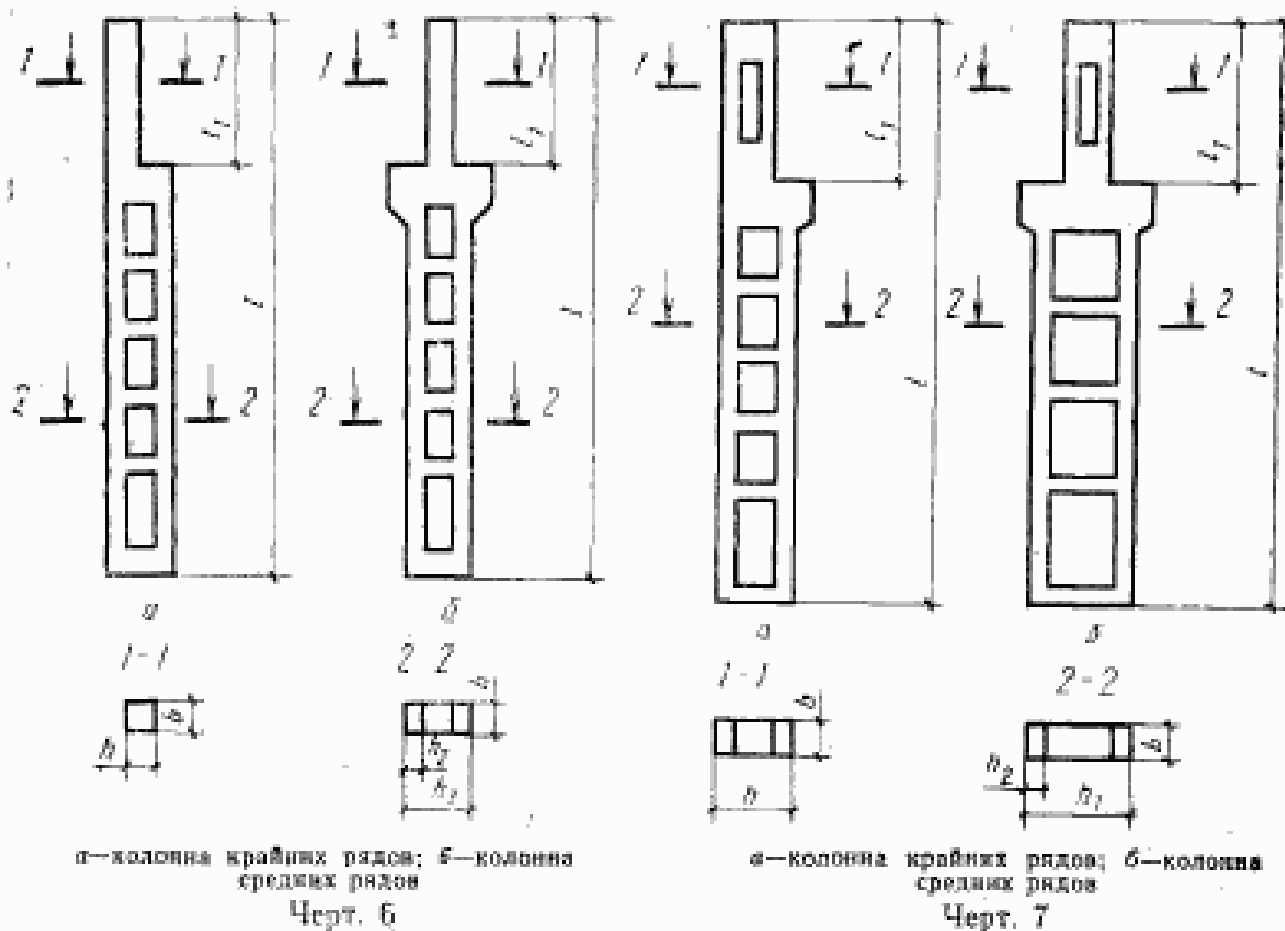
Высота здания, м	Типораз- мер колонны	Основные размеры колонны, мм					Номер чертежа	
		l	l ₁	b	h	h ₁		
9,6	8КФ105	10500	900	400	500	300	56	
	8КФ118	11800	2200					
	8КФ124	12400	2800					
	8КФ127	12700	3100					
9,6; 10,8	8КФ121	12100	2500	300	400			
10,8	6КФ117	11700	900					
	8КФ125	12500	900					
	8КФ130	13000	2200	500				
	8КФ136	13600	2800					
10,8; 12,0	8КФ139	13900	3100	400	400			
	8КФ133	13300	2500					
12,0	7КФ129	12900	900	400	500			
	8КФ137	13700	900					
	9КФ142	14200	2200					600
	9КФ148	14800	2800					
	9КФ151	15100	3100					
12,0; 13,2	9КФ145	14500	2500	400	400			
13,2	7КФ141	14100	900					
	9КФ149	14900	900	400	600			
	9КФ154	15400	2200					
	9КФ160	16000	2800					
	9КФ163	16300	3100					
13,2; 14,4	9КФ157	15700	2500			400	400	
14,4	7КФ153	15300	900					
	9КФ161	16100	900	500				
	9КФ166	16600	2200					
	9КФ169	16900	2500					
	9КФ172	17200	2800					
	9КФ175	17500	3100					

Таблица 13

Колонны типа КФ предварительно напряженные для зданий
высотой 4,8—12,0 м (серия 1.427.1—5)

Высота здания, м	Типоразмер колонны	Основные размеры колонны, мм			Номер чертежа
		l	b	h	
4,8	КФ49	4900	300	300	Ба
	КФ55	5500			
	КФ57	5700			
	КФ58	5800			
4,8; 5,4; 6,0	КФ61	6100			
5,4	КФ64	6400			
5,4; 6,0; 6,6	КФ67	6700			
6,0	КФ69	6900			
4,8; 6,0	КФ70	7000			
4,8; 6,0; 6,6; 7,2	КФ73	7300			
4,8; 6,6	КФ75	7500			
	КФ76	7600			
4,8; 6,6; 7,2; 7,8	КФ79	7900			
7,2	КФ81	8100			
6,0; 7,2	КФ82	8200			
6,0; 7,2; 7,8; 8,4	КФ85	8500			
6,0; 7,8	КФ87	8700			
6,0; 6,6; 7,8	КФ88	8800			
6,0; 6,6; 7,8; 8,4	КФ91	9100			
6,6; 8,4	КФ93	9300			
6,6; 7,2; 8,4	КФ94	9400			
6,6; 7,2; 8,4; 9,6	КФ97	9700			
7,2	КФ99	9900			
7,2; 7,8	КФ100	10000			
7,2; 7,8; 9,6	КФ103	10300			
7,8; 9,6	КФ105	10500			
7,8; 8,4; 9,6	КФ106	10600			
8,4	КФ109	10900			
	КФ111	11100			
	КФ112	11200			
	КФ115	11500			

Высота здания, м	Типоразмер колонны	Основные размеры колонны, мм			Номер чертежа
		l	b	a	
10,8	КФ117	11700	300	300	5а
9,6; 10,8	КФ118	11800			
9,6; 10,8; 12,0	КФ121	12100			
9,6	КФ123	12300			
	КФ124	12400			
	КФ127	12700			
12,0	КФ129	12900			
10,8	КФ130	13000			
12,0	КФ131	13100			
10,8; 12,0	КФ133	13300			
	КФ135	13500			
10,8	КФ136	13600			
	КФ139	13900			
12,0	КФ147	14700			



Колонны типа КД для зданий высотой 15,6; 16,8 и 18,0 м
(серия 1.424.1—9)

Высота здания, м	Грузоподъемность крана, т	Типоразмер колонны	Основные размеры колонны, мм						Номер вертека	
			d	l_1	b	h	h_1	h_2		
15,6	Б/К; 20; 32	1КД156	16900	4100	500	600	1400	200	6а	
	32; 50	2КД156		4700						
	Б/К; 20; 32	3КД156		4500						
	32; 50	4КД156		5100						
	Б/К; 20; 32	5КД156	16300 (16200)	4500		700	1900	300		6б
	32; 50	6КД156		5100						
	Б/К; 20; 32	7КД156		3900 (3800)						
	32; 50	8КД156		4500 (4400)						
16,8	Б/К; 20; 32	1КД168	18100	4100	500	600	1400	200	6а	
	32; 50	2КД168		4700						
	Б/К; 20; 32	3КД168		4500						
	32; 50	4КД168		5100						
	Б/К; 20; 32	5КД168	17500 (17400)	4500		700	1900	300		6б
	32; 50	6КД168		5100						
	Б/К; 20; 32	7КД168		3900 (3800)						
	32; 50	8КД168		4500 (4400)						
18,0	Б/К; 20; 32	1КД180	19300	4100	500	600	1400	200	6а	
	32; 50	2КД180		4700						
	Б/К; 20; 32	3КД180		4500						
	32; 50	4КД180		5100						
	Б/К; 20; 32	5КД180	18700 (18600)	4500		700	1900	300		6б
	32; 50	6КД180		5100						
	Б/К; 20; 32	7КД180		3900 (3800)						
	32; 50	8КД180		4500 (4400)						

Таблица 15

Колонны типа КДП для зданий высотой 15,6; 16,8 и 18,0 м
(серия 1.424.1—10)

Высота здания, м	Грузоподъемность крана, т	Типоразмер колонны	Основные размеры колонны, мм						Номер чертежа	
			l	l ₁	b	h	h ₁	h ₂		
15,6	20; 32	1КДП156	16900	4100	500	900	1400	200	7а	
	32; 50	2КДП156		4700				250		
	20; 32	3КДП156		4500						
	32; 50	4КДП156		5100						
	20; 32	5КДП156	4500	16300 (16200)			3900 (3800)	1900	300	7б
	32; 50	6КДП156	5100							
	20; 32	7КДП156	3900 (3800)							
	32; 50	8КДП156	4500 (4400)							
16,8	20; 32	1КДП168	18100	4100	500	900	1400	200	7а	
	32; 50	2КДП168		4700				250		
	20; 32	3КДП168		4500						
	32; 50	4КДП168		5100						
	20; 32	5КДП168	4500	17500 (17400)			3900 (3800)	1900	300	7б
	32; 50	6КДП168	5100							
	20; 32	7КДП168	3900 (3800)							
	32; 50	8КДП168	4500 (4400)							
18,0	20; 32	1КДП180	19300	4100	500	900	1400	200	7а	
	32; 50	2КДП180		4700				250		
	20; 32	3КДП180		4500						
	32; 50	4КДП180		5100						
	20; 32	5КДП180	4500	19300			3900 (3800)	1900	300	7б
	32; 50	6КДП180	5100							
	20; 32	7КДП180	3900 (3800)							
	32; 50	8КДП180	4500 (4400)							

Колонны типа КДФ для зданий высотой 15,6; 16,8 и 18,0 м
(серия 1.427.1—6)

Высота здания, м	Типоразмер колонны	Основные размеры колонны, мм						Номер чертежа
		l	l ₁	b	h	h ₁	h ₂	
15,6	КДФ156	16800	5100	500	600	1400	200	6а
16,8	КДФ168	18000						
18,0	КДФ180	19200						

ИНФОРМАЦИОННЫЕ ДАННЫЕ

1. РАЗРАБОТАН И ВНЕСЕН Центральным научно-исследовательским и проектно-экспериментальным институтом промышленных зданий и сооружений (ЦНИИпромзданий) Госстроя СССР

РАЗРАБОТЧИКИ

Г.

А. М. Ривкин, канд. техн. наук (руководитель темы); Р. И. Рабинович, канд. техн. наук; Н. И. Томышева; О. А. Химичева; А. Я. Розенблюм; В. А. Беликов, канд. техн. наук; М. Г. Коревицкая, канд. техн. наук; Г. Н. Бердичевский, д-р техн. наук; Л. Г. Мовшович; А. И. Мангушев, канд. техн. наук; В. Е. Савранский, канд. техн. наук; М. И. Бродский; Л. М. Аксенова; В. И. Пименова; В. И. Деньщиков

2. УТВЕРЖДЕН И ВВЕДЕН В ДЕЙСТВИЕ Постановлением Государственного строительного комитета СССР от 29.01.80 № 6

3. ВЗАМЕН ГОСТ 25628—83

4. ССЫЛОЧНЫЕ НОРМАТИВНО-ТЕХНИЧЕСКИЕ ДОКУМЕНТЫ

Обозначение НТД, на который дана ссылка	Номер пункта, подпункта
ГОСТ 5781—82	1.3.5
ГОСТ 6727—80	1.3.5
ГОСТ 10060—87	3.2
ГОСТ 10180—78	3.1
ГОСТ 10884—81	1.3.5
ГОСТ 10922—75	1.3.7, 3.4
ГОСТ 12730.0—78	3.3
ГОСТ 12730.5—84	3.3
ГОСТ 13015.0—83	1.3.1; 1.3.9
ГОСТ 13015.1—81	2.1
ГОСТ 13015.2—81	1.4
ГОСТ 13015.3—81	2.4
ГОСТ 13015.4—84	4.1
ГОСТ 17624—87	3.1
ГОСТ 17625—83	3.7
ГОСТ 18105—86	3.1
ГОСТ 22362—77	3.5
ГОСТ 22690—88	3.1
ГОСТ 22904—78	3.7
ГОСТ 23009—78	1.2.6
ГОСТ 23858—79	3.4

Обозначение НТД, на который дана ссылка	Номер пункта, подпункта
ГОСТ 26134—84	3.2
ГОСТ 26433.0—85	3.6
ГОСТ 26433.1—89	3.6
ГОСТ 26633—85	1.3.2
ТУ 14—4—1322—85	1.3.5

Редактор *В. П. Огурцов*
 Технический редактор *Г. А. Теребинкина*
 Корректор *В. С. Черная*

Сдано в наб. 21.03.90 Подп. в печ. 06.06.90 2,25 усл. л. л. 2,25 усл. кр.-отт. 2,90 уч.-изд. л.
 Тир. 16000 Цена 60 к.

Ордена «Знак Почета» Издательство стандартов, 125337, Москва, ГСП, Новопресненский пер., 3
 Тип. «Московский печатник», Москва, Лялин пер., 6. Зак. 1761